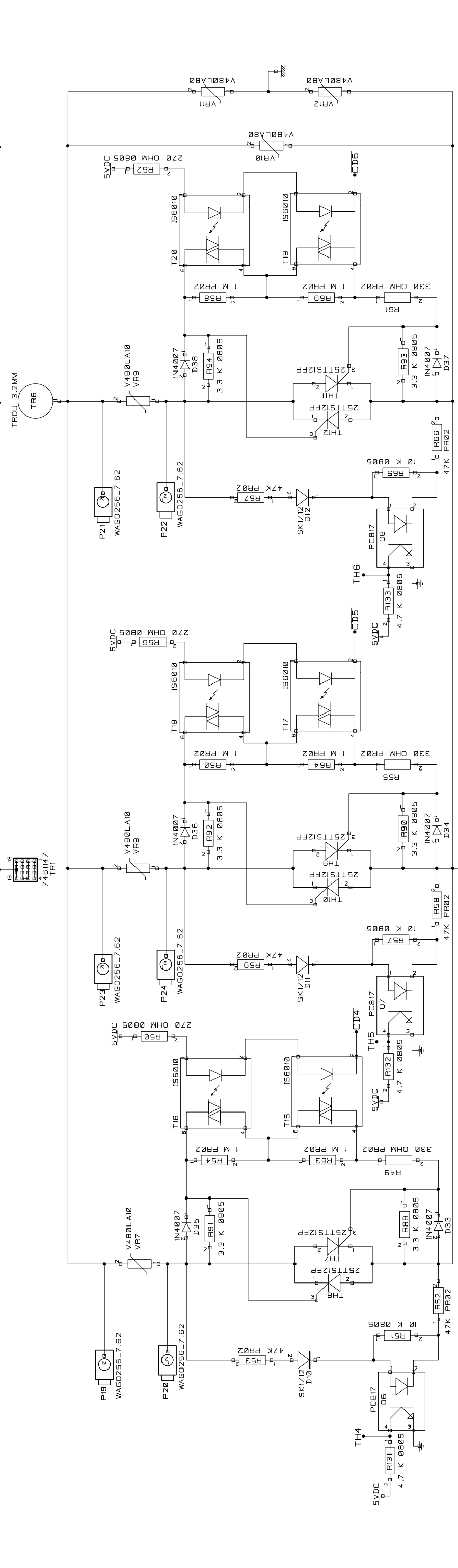
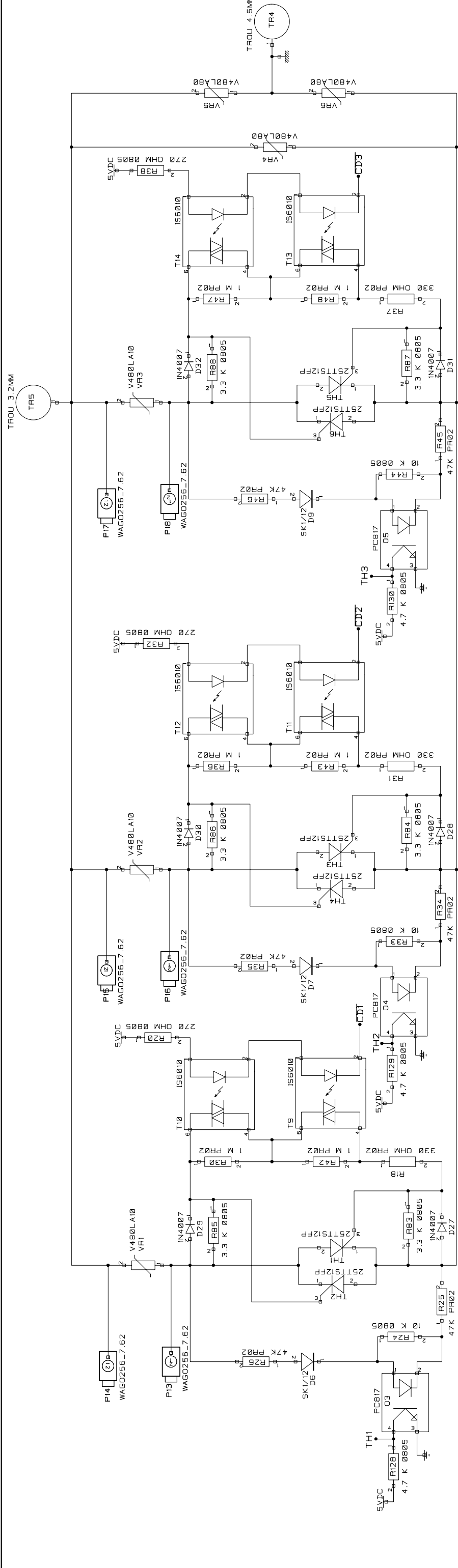


TOLERANCES GENERALES	
EN MM	
DIMENSIONS: <28: ±0.1	
28-100: ±0.2	
100-250: ±0.3	
>250: ±0.4	
ANGLES: ±30°	

SCHEMA DE PRINCIPE CARTE DE PUISSANCE	
NC1-108-B	
HAUTE - TENSION	
FOLIO 2 / 4	
RESPONSABLE PROJET	
OLICORP	
A. DUPUIS	
CE DOCUMENT NE PEUT	
ETRE REPRODUIT SANS	
NOTRE AUTORISATION	
ILOI DU 11 MARS 1957/1	

ECHELLE: 1/1	
DATE: 21/12/06	
Nei	
OPERATEUR CAO	
D.FAVRE	

MODIFICATIONS	
IND	DATE
B	21/12/06
A	10/10/06
CREATION	



TOLERANCES GENERALES EN MM	
DIMENSIONS: <28: ±0.1	
28-100: ±0.2	
100-250: ±0.3	
>250: ±0.4	
ANGLES: ±30°	
IND	
MODIFICATIONS	
B	MODIFICATIONS VALEURS RESISTANCES
A	CREATION
DATE	
21/12/06	
10/10/06	
RESPONSABLE PROJET	
OLICORP	
A. DUPUIS	
CE DOCUMENT NE PEUT ETRE REPRODUIT SANS NOTRE AUTORISATION (LOI DU 11 MARS 1957)	

SCHEMA DE PRINCIPE CARTE DE PUISSANCE

NCI-108-B

HAUTE TENSION

FOLIO 3/4

ECHELLE: 1/1

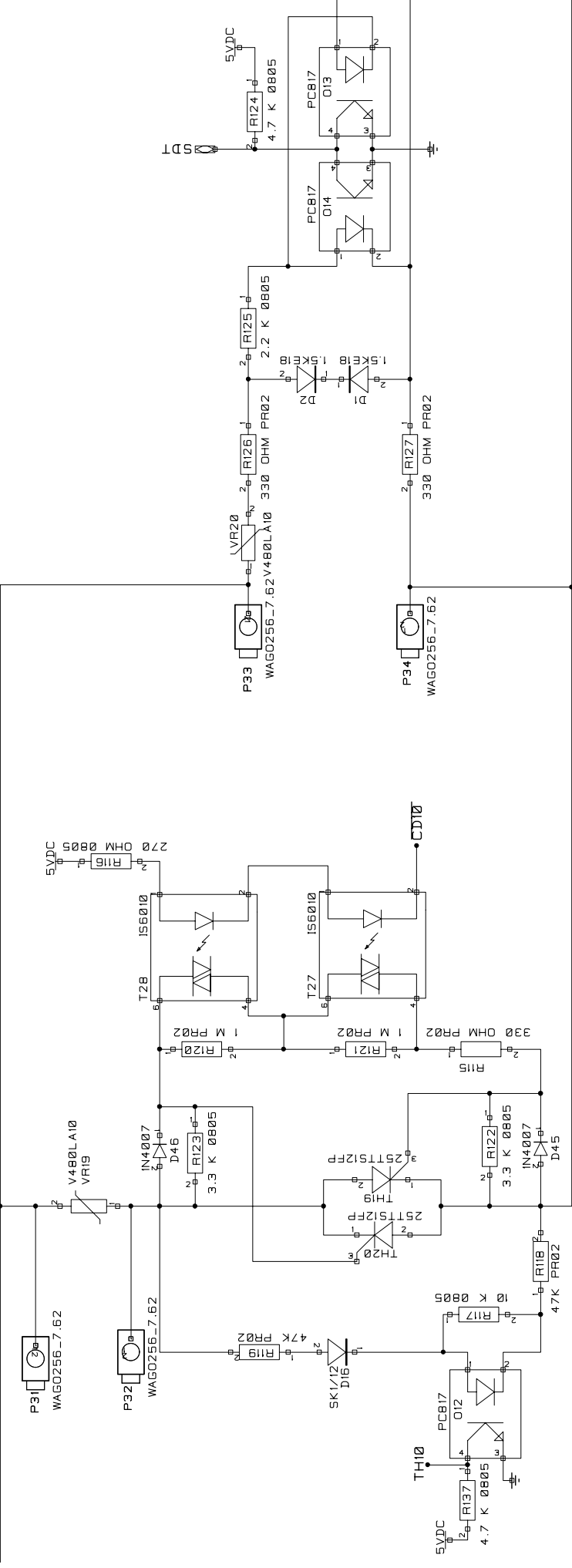
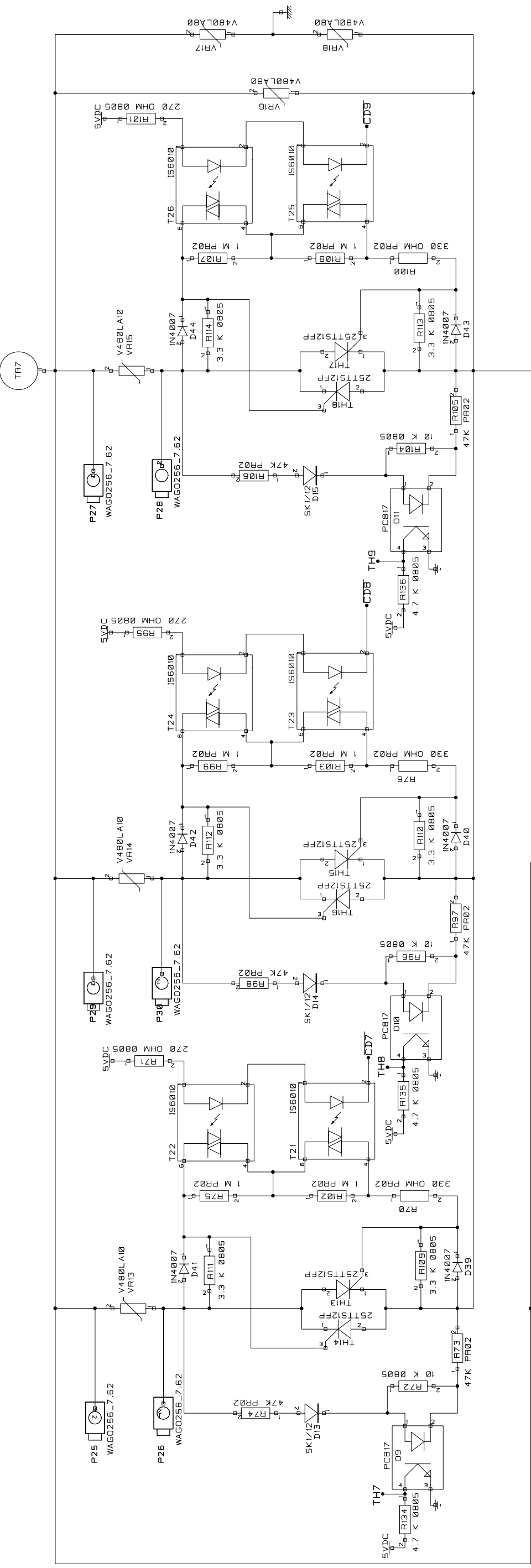
DATE: 21/12/06

NCI

OPERATEUR CAO

D.F.AVRE

TR0U 3.2MM



TOLERANCES GENERALES EN MM		RESPONSABLE PROJET	
DIMENSIONS: <28: ±0.1		OLICORP	
100-250: ±0.3		A. DUPUIS	
>250: ±0.4		CE DOCUMENT NE PEUT ETRE REPRODUIT SANS NOTRE AUTORISATION (LOI DU 11 MARS 1957)	
ANGLES: ±30°		DATE	
ECHELLE: 1/1		MODIFICATIONS	
DATE: 21/12/06		IND	
SCHEMA DE PRINCIPE CARTE DE PUISSANCE		FOLIO 4 / 4	
NC1-108-B		HAUTE - TENSION	
OPERATEUR CAO			
D.F.AVRE			